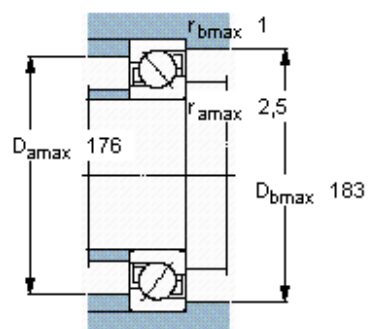
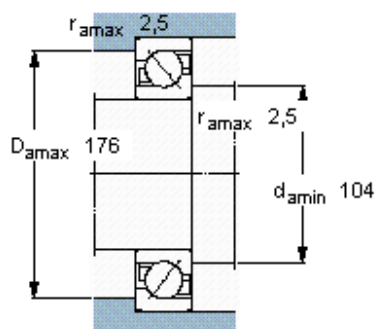
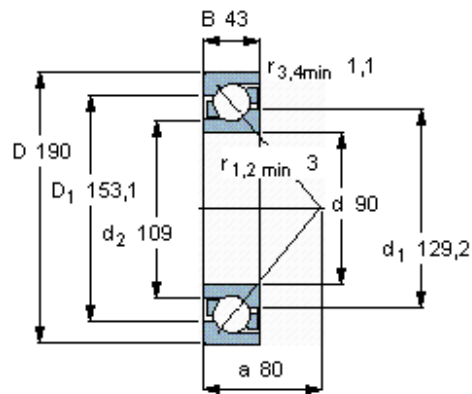


Kuličková ložiska s kosoúhlým stykem, jedna řada

Základní rozměry			Základní hodnoty zatížení		Hodnoty rychlosti	Omezující rychlost	Označení
d	D	B	dynamické C	statické C0	Referenční rychlost		** ložisko SKF Explorer
mm			kN		ot/min		-
90	190	43	156	134	4000	4000	7318 BEP



Faktory výpočtu

- k_r 0,1
- k_a 1,6
- e 1,14
- X 0,35
- Y 0,57
- Y_0 0,26